

NOUVEAU!



Lecture de toutes les symbologies

Un profil unique qui facilite l'intégration et le montage.

Mode monotrame

Câble système facilement remplaçable par l'utilisateur

Possibilité de définir les lignes de trame

Prix économique

Le QuantumTMT MS 3580 d'Eticoncept est un lecteur code à barres combinant une lecture omnidirectionnelle et une lecture monotrame. La fonction omnidirectionnelle offre une remarquable lecture de toutes les symbologies de code à barres 1D, inclus RSS. Le bouton activant le mode de scanner monotrame facilite la lecture d'articles contenant plusieurs codes à barres, ou lorsqu'il faut, par exemple, sélectionner un code à barres parmi d'autres sur une feuille récapitulative de prix.

En mode omnidirectionnel le QuantumTMT MS 3580 atteint jusqu'à 1650 scans par seconde, offrant une vitesse de lecture plus performante que celle de la concurrence augmentant ainsi le débit et la satisfaction de vos clients.

Ce nouveau scanner de présentation d'Eticoncept s'adapte à toutes les configurations de caisse, et ce, grâce à ses nombreuses option de support, une fixation pose comptoir et à sa tête orientable. Le QuantumTMT MS 3580 se déclenche en IR, il permet de définir ses lignes de scan et bien sûr son mode de lecture. Scanner performant, il dispose d'une lecture intuitive dans tous les sens.

Premier lecteur omnidirectionnel d'entrée de gamme, le QuantumTMT MS 3580 combine petite taille, légèreté, et robustesse. Ce nouveau scanner de présentation est multi-interfaces



*Bouton de sélection de mode :
omnidirectionnel ou monotrame*



9, avenue du Canada - Parc Hightec 6 - BP 9 - 91941 COURTABOEUF CEDEX

Tél. 01.69.28.00.23 - Fax 01.69.28.00.95

Internet : eticoncept.com

e-mail : eticoncept@eticoncept.com

FONCTIONNEMENT :

- . Source lumineuse : Diode laser visible 650 nm
- . Puissance du laser : 1.1 mW
- . Profondeur de champ : 19 mm - 273 mm pour un cod à barres de 0,33 mm par défaut (programmable)
- . Largeur de champ : 30 mm à 25 mm ; 150 mm à 280 mm
- . Vitesse de lecture : 1650 scans par seconde (omnidirectionnel) 320 scans/s (raster) et 80 scans/s (monotrame)
- . Trame de lecture : Omnidirectionnel (5 champs de 4 lignes parallèles) ou Monotrame (s'active par un bouton.
- . Nombre de lignes de scan : 20 lignes (omnidirectionnel) 1 ligne (monotrame).
- . Largeur minimum de barres : 0,127 mm
- . Capacité de décodage : Lecture de tous les codes à barres standards 1D, inclus RSS-expanded, RSS-14 et RSS-14 limited ; pour les autres symbologies merci de nous contacter.
- . Interfaces du système : Laser émulation, OCIA, IMB 468X/469X, keyboard wedge, RS 232, Light pen émulation, stand alone keyboard, USB (low speed and full speed).
- . Contraste d'impression : 35 % minimum d'écart de réflectance
- . Nombre de caractères lus : Jusqu'à 80 caractères (le nombre maximum varie en fonction de la symbologie et de la densité du code)
- . Défilement, espacement déviation : 360°, 60°, 60°
- . Avertisseur sonore : 7 tonalités ou pas de signal
- . Indicateurs (LED) : Bleu = laser activé, prêt à lire, blanc = lecture correcte.

DIMENSIONS :

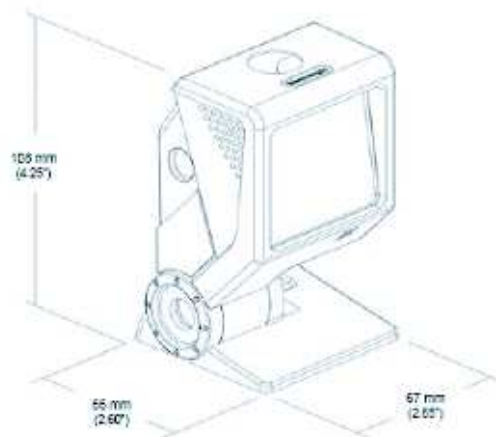
- Longueur : 66 mm
- Largeur : 67 mm
- Epaisseur : 108 mm
- Poids : 170 g

ENVIRONNEMENT :

- Température d'opération : - 20° à 40°C
- Température de stockage : - 40° à 60 °C
- Humidité : 5 à 95 % d'humidité relative, sans condensation
- Luminosité : Jusqu'à 4842 Lux
- Agents de contamination : Etanche aux particules suspendues dans l'air.
- Ventilation : Non requise

ELECTRICITE :

- . Tension d'entrée : 5 VDC +/- 0,25 V
- . Consommation : 1,825 W
- . En attente en utilisation : 365 mA typical @ 5 DVC
- . Transformateur DC : Class2 ; 5.2 vdc @650 mA
- . Classe laser : Class I IEC60825-1 1993/A1 1997+A2 2001
Class 1 EN 608251 1994/A1 1996+A2 2001



9, avenue du Canada - Parc Hightec 6 - BP 9 - 91941 COURTABOEUF CEDEX

Tél. 01.69.28.00.23 - Fax 01.69.28.00.95

Site Web : eticoncept.com

e-mail : eticoncept@eticoncept.com