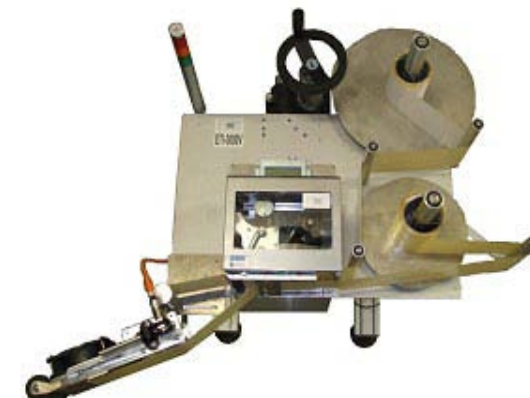


Souples et fiables, nos systèmes d'impression pose s'adaptent à vos contraintes de production

ETI 3000[®] V

Ce modèle, a été conçu pour une pose d'étiquettes « à la volée » lors du passage d'un carton. L'impression et la pose se réalisent en « temps différé ». Elles se font donc en continu et permettent, ainsi, de hautes cadences de dépose au défilement.

Particulièrement fiable et robuste, de par la simplicité de sa structure, le système ETI 3000 V apporte, par rapport aux systèmes à vérin, une sécurité accrue pour les opérateurs.



🌿 Description de la Partie Châssis pour l'ETI 3000® V :

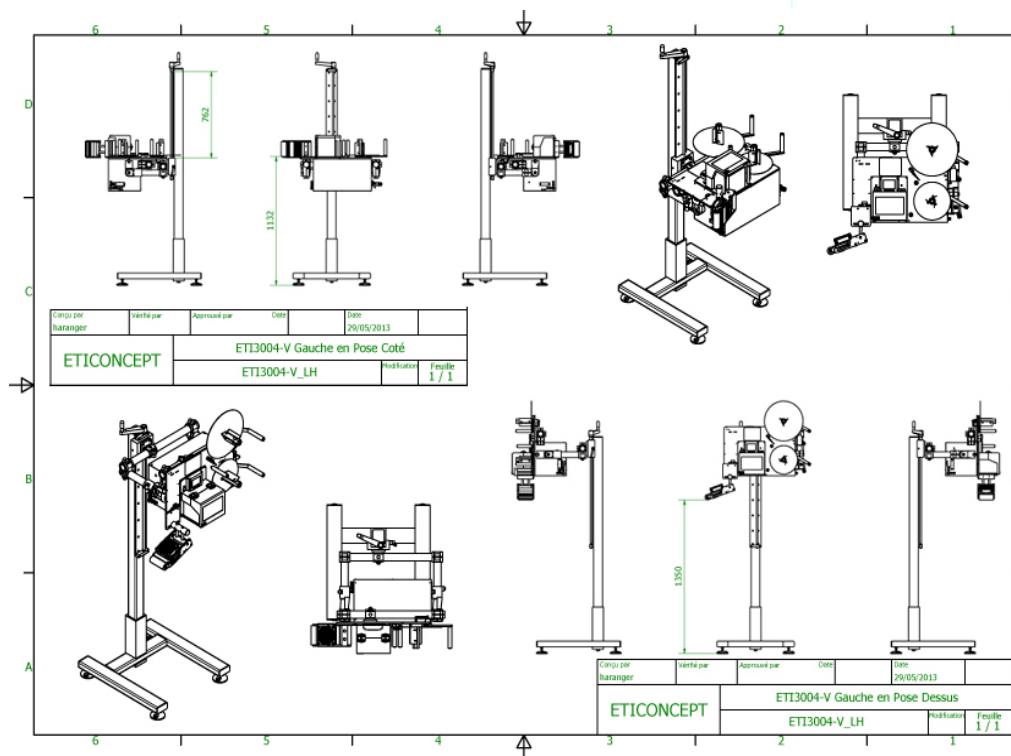
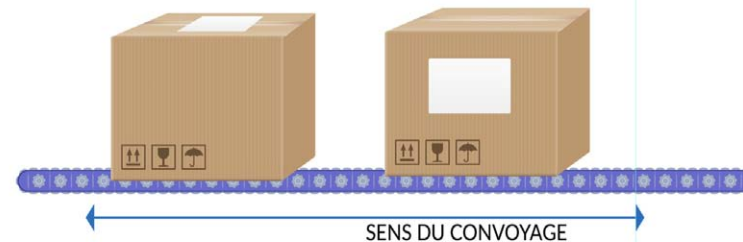
- Largeur maxi du support 180 mm, équipée de : Porte bobine avec pré dérouleur mécanique pour des rouleaux d'étiquettes d'un diamètre de 350 mm avec bras de tension (Longueur bobine environ 600 m)
- Diamètre mandrin 76 mm
- Dispositif de ré enroulement assuré par moteur pas à pas commandé par un bras de tension
- Plaque support avec perçage pour noix de Diamètre 50 mm ou 60 mm
- Capot complet en inox avec presse étoupe pour passage des câbles

🌿 Caractéristiques de l'applicateur Oscillant ETI 3000® V:

- Système de maintien de l'étiquette par ventilateur intégré
- Vitesse de dépose jusqu'à 50 m/mn
- Cadence jusqu'à 50 poses par mn pour une étiquette 80 x 120 mm
- Taille des étiquettes: mini 50 x 70 mm, maximum 180 x 250 mm
- Réglage de la plaque de sortie pour adaptation à la taille de l'étiquette
- Rouleau applicateur réglable en hauteur
- En pose côté pose à 18 mm du bas du carton minimum (ou carton débordant du convoyeur)
- Boîtier de commande avec alimentation, gestion de l'imprimante et de la cellule de détection produit
- Précision de pose +/- 2 mm
- Alimentation: 90-240 VC, 50-60 Hz
- Environnement: de 5° à 40° C, humidité de 80% non condensée.

🌿 L' ETI 3000® V est prévue pour recevoir un bloc d'impression ZEBRA ZE500 ou DATAMAX A Class.

Nota : les marques citées sont déposées



🌿 Options possibles:

- Pied support
- grande laize (180mm X 400 mm)
- pré-alarme consommables
- lampe d'alarme
- 2 ou 3 couleurs
- lecteur codes à barres de contrôle

